

MD

Schilder & Kommunalbedarf

GmbH



Straßenzubehör

2026

Verkehrsinsel	Seite 03
Elastikbordsteine	Seite 06
Aufpflasterungen (Berliner Kissen)	Seite 08
Trennbalken & Bordstein Rampen	Seite 13
Parkhilfen	Seite 15
Kölner Teller	Seite 17
Leitschwellen, Leitboys & Sichtzeichen	Seite 20

MD-Schilder & Kommunalbedarf GmbH

Gutenbergring 23 | 35463 Fernwald

Tel.: 06404 9154-0 | Fax: 06404 9154-54

Web: www.md-schilder.de | E-Mail: info@md-schilder.de

Alle Preise verstehen sich zzgl. der gesetzlichen MwSt. und ab Werk.
Irrtümer und Änderungen vorbehalten.



GAMMA Verkehrinsel

Die GAMMA Verkehrinsel trennt und ordnet Verkehrsströme. Sie dient als Querungshilfe, schützt Fußgänger, entschärft Kreuzungen, Ortsein- und -ausfahrten etc.

Die halbkreisförmige Verkehrinsel ist modular aufgebaut und in zwei Größen lieferbar. Sie besteht aus sortenreinem Gummigranulat. Dieses Material ist besonders geeignet, da es Aufprallkräfte besser absorbiert als starre Materialien aus Beton oder Kunststoff.

Hinweis: In Verkehrsbereichen mit hohem Fahrzeugaufkommen empfiehlt sich ein zusätzliches Verkleben des Außenringes mit der Fahrbahn.

Jede Verkehrinsel besteht aus einem Außenring, der mit der Fahrbahn verschraubt wird, und zwei Innenteilen. So ist der Transport der Verkehrinsel, das Handling vor Ort und die Montage völlig problemlos.

Die Innenteile haben eine Aussparung (60 mm) zur Aufnahme der Schilderpfosten.

Kostengünstige Variante: Die hohe Stabilität des Außenringes ermöglicht eine Montage ohne Innenteile. Der Innenbereich der Verkehrinsel kann alternativ bepflanzt, oder – wie in einigen europäischen Ländern üblich – mit (Grob-)Kies, Steinen oder Split ausgefüllt werden.

Vorteile:

- sehr preiswert und flexibel
- schnell montiert, erspart aufwendige Verkehrsführung
- einfacher Transport (kein Ladekran erforderlich)
- absorbiert Anfahrkräfte
- passt sich der Straßenwölbung an
- bepflanzbare Inneninsel



Außenring der GAMMA Verkehrinsel, silbergrau, mit weißem Reflexband. Verankerungspunkte zur Aufnahme der Montagdübel (inklusive).



Innenteil der GAMMA Verkehrinsel, silbergrau, mit Aussparung für Rohrpfosten 60 mm. Zum Einlegen in die Verkehrinsel.

Ausführung

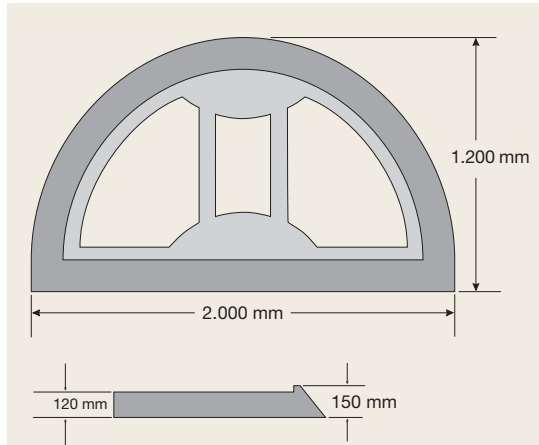
Die Grundfarbe der Elemente ist silbergrau. Außenring mit weißem Reflexband.

Verkehrinsel 200

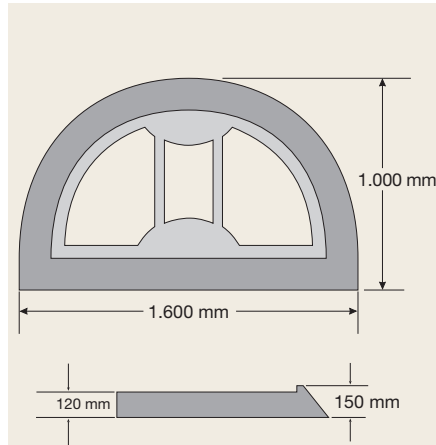
Breite: 200 cm
Tiefe: 120 cm
Höhe: 15 cm
Montagedübel: 6 Stück

Verkehrinsel 160

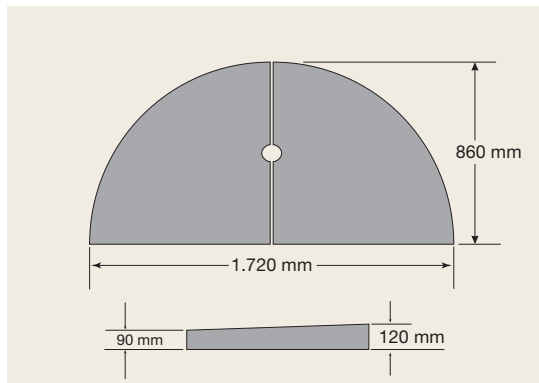
Breite: 160 cm
Tiefe: 100 cm
Höhe: 15 cm
Montagedübel: 6 Stück



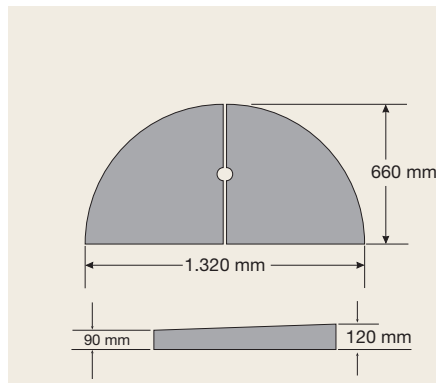
**Verkehrinsel 200,
Außenring**



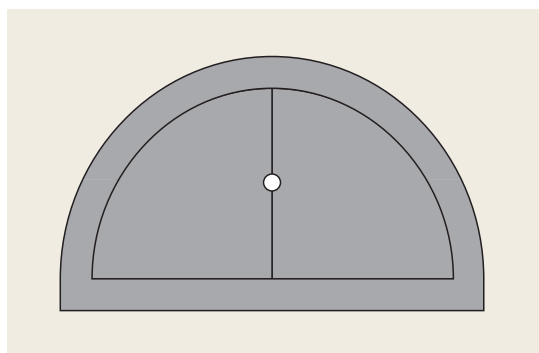
**Verkehrinsel 160,
Außenring**



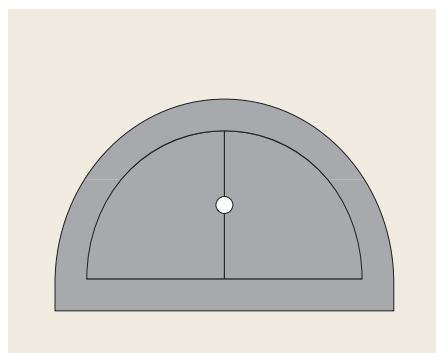
**Verkehrinsel 200,
Innenteil**



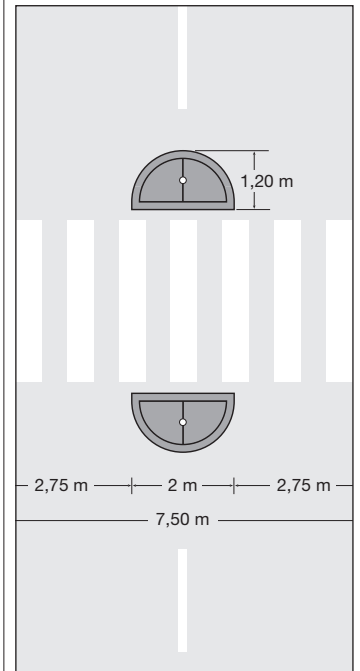
**Verkehrinsel 160,
Innenteil**



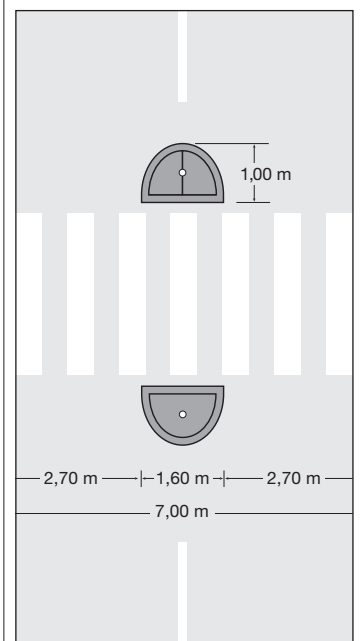
**Verkehrinsel 200,
Variante Außenring mit Innenteil**



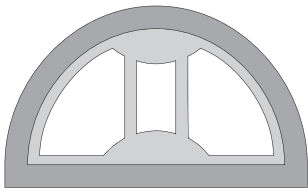
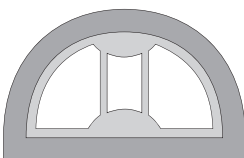
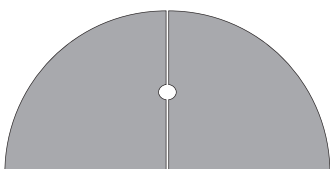
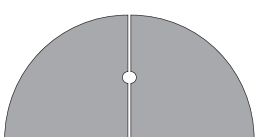



**Verkehrinsel 160,
Variante Außenring mit Innenteil**



**Anwendungsbeispiel:
Verkehrinsel 200**



**Anwendungsbeispiel:
Verkehrinsel 160**

GAMMA Verkehrsinsel Außenring 200 cm (inklusive Befestigungsmaterial)		Breite (cm)	Tiefe (cm)	Höhe (cm)	Versandgew. kg/St.	Artikel	€/St.
		200	120	15	75	283.13.530	402,00
GAMMA Verkehrsinsel Außenring 160 cm (inklusive Befestigungsmaterial)							
		160	100	15	60	283.18.384	377,40
GAMMA Verkehrsinsel Innenteil, 2-teilig, 200 cm							
		172	86	12	2 x 45	283.18.464	352,50
GAMMA Verkehrsinsel Innenteil, 2-teilig, 160 cm							
		132	66	12	2 x 38	283.14.622	291,30
GAMMA Verkehrsinsel Zubehör		Abmessungen (mm)		Versandgew. kg/St.	Artikel	€/St.	
Schilderpfosten mit Bodenplatte, feuerverzinkt		60/1.550		7	283.17.120	55,60	
Schilderpfosten zum Einbetonieren, feuerverzinkt		60/1.950		6	283.19.819	35,40	
	Warnsäule, rot/weiß, Typ 2, rechtsweisend	160 Ø, Höhe 500		3	283.15.277	118,00	
	Warnsäule, rot/weiß, Typ 2, linksweisend				283.19.289	113,70	
	Verkehrszeichen 222 Typ 2, profilverstärkt (Alform)	600 Ø		1,5	283.15.463	113,00	
Alform-Rohrschelle (2 Stück pro Verkehrszeichen)		60		0,5	283.19.442	14,20	
Bodenhülse aus Grauguss; komplett mit Klemm- und Gewinding		für Rohre 60 Ø, Länge 300 mm		5,5	150.18.049	26,20	
2-Komponentenkleber (für 4 Inselköpfe)				6,7	282.17.343	136,00	



GAMMA Elastikbordsteine

Tipp: Elastikbordsteine müssen grundsätzlich mit festen Materialien, wie z.B. Asphalt (bis 80 °C), Beton, Pflastersteinen o. ä., hinterbaut werden. Die Hinterbauung kann als Keil ausgebildet werden, so dass die verbleibende Fläche mit Mutterboden aufgefüllt und bepflanzt werden kann, ggf. vorher auskoffern.

Retroreflektierende, flexible Bordsteine – eine geniale Idee

Vielseitig einsetzbares, flexibles retroreflektierendes Verkehrselement für

- Begrenzen/Einfassen von Verkehrsinseln und Fahrbahnteilern*
- Begrenzen/Einfassen von Fußwegverbreiterungen und Fahrbahnverengungen, Fahrbahnverschmälerung
- Bordsteinerhöhung/Verkehrsinsel-erhöhung
- Radführung in Parkhausausfahrten (Schutz der Felgen und Reifen gegen das Scheuern am Bordstein)
- Bordsteinschutz in Tunneln und Unterführungen (erhöhte Sichtbarkeit durch Retroreflexband)

*Minstdurchmesser:
250 cm/15 cm Höhe
350 cm/10 cm Höhe

Ein Elastikbordstein hat **unterschiedliche Schenkellängen:** 10 und 15 cm. Dadurch sind mit **einem** Elastikbordstein **zwei Bauhöhen** ausführbar.

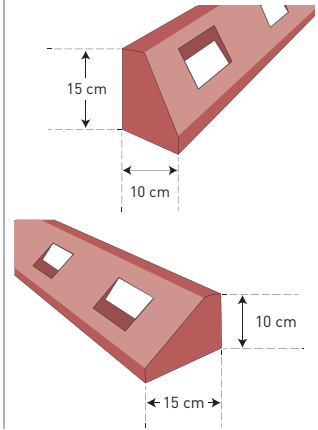
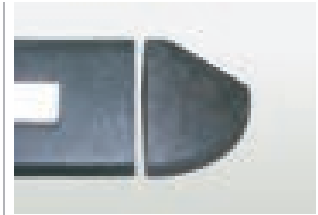
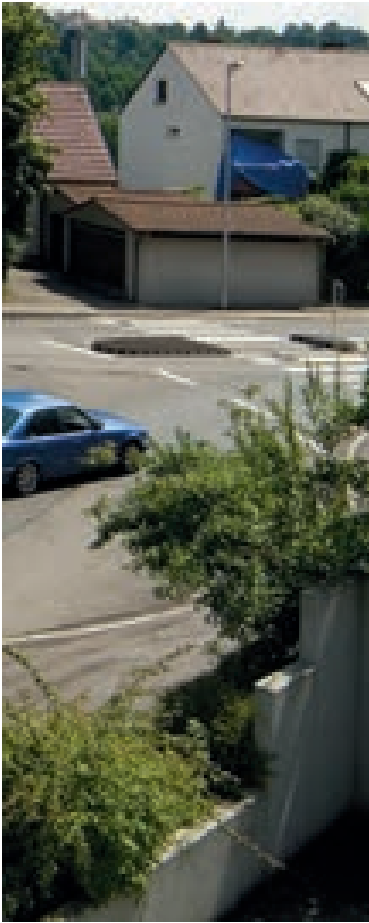
Passende Winkelelemente (90°) sind ebenfalls verfügbar.

Wahlweise schwarz oder rotbraun.

Elastikbordsteine können vor Ort mit einer Pendelstichsäge gekürzt oder auf Gehrung geschnitten werden.

Die Elemente werden mit Straßendübeln befestigt. Bei Endlosmontage werden sie untereinander stirnseitig verklebt.

Elastikbordsteine



GAMMA Elastikbordsteine		Breite (cm)	Länge (cm)	Höhe (cm)	Farbe	Versandgew. kg/St.	Artikel	€/St.
	Elastikbordstein mit 4 Montageplatten/Dübeln	10	125	15	schwarz	11	287.16.937	54,92
					rotbraun		287.14.428	
	Elastikbordstein mit 4 Montageplatten/Dübeln	15	125	10	schwarz	11	287.16.937	54,92
					rotbraun		287.14.428	
	Winkelement hoch mit 1 Montageplatte/Dübel	10	10	15	schwarz	1	287.14.996	17,75
					rotbraun		287.18.334	
	Winkelement flach mit 1 Montageplatte/Dübel	15	15	10	schwarz	1	287.15.350	17,75
					rotbraun		287.17.756	

Fahrdynamisch wirksame **Aufpflasterungen**, wie beispielsweise sogenannte „Berliner Kissen“, sind die effektivste Form der Geschwindkeitsdämpfung. Neben der fahrdynamischen gibt es auch stets eine psychologische Wirkung, da die Elemente höher wirken, als sie tatsächlich sind.

Die im öffentlichen Bereich eingesetzten Aufpflasterungen (Mindestmaß 180 x 300 cm) aus Recycling-Gummi bieten zusätzliche Vorteile:

1. Sie werden von allen Fahrzeugen problemlos überfahren.
2. Sie bieten eine maximale Überfahr-Schalldämmung.
3. Der Effekt der Verkehrsberuhigung ist eher flächenhaft als punktuell.

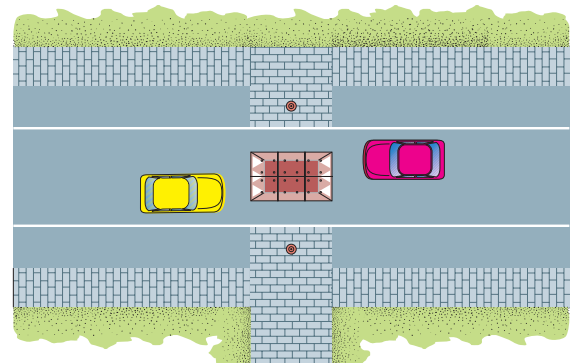
Die ebenfalls gelegentlich im öffentlichen Bereich vorzufindenden (Fahrbahn-) Schwellen haben Nachteile gegenüber den (längeren) Aufpflasterungen, da deren kurze Überfahrlänge eine eher stoßförmige, fahrdynamische Wirkung erzielt. Schwellen sind dadurch nur punktuell wirksam und führen nicht zu der gewünschten linienförmigen Verkehrsberuhigung.

Auch die deutlich höheren Lärmemissionen beim Überfahren sprechen gegen den Einsatz in Wohngebieten. Schwellen können deshalb für öffentliche Straßen nur in Ausnahmefällen empfohlen werden.

Tipp: Aus gestalterischen Gründen wird für Aufpflasterungen grundsätzlich die schwarze Ausführung empfohlen, da diese auch nach Jahren ihr Aussehen nicht verändert.

Plateau-Aufpflasterungen sind stets großflächigen Teilaufpflasterungen vorzuziehen, besonders wenn Radfahrer die Straße mitbenutzen. Zudem bleibt

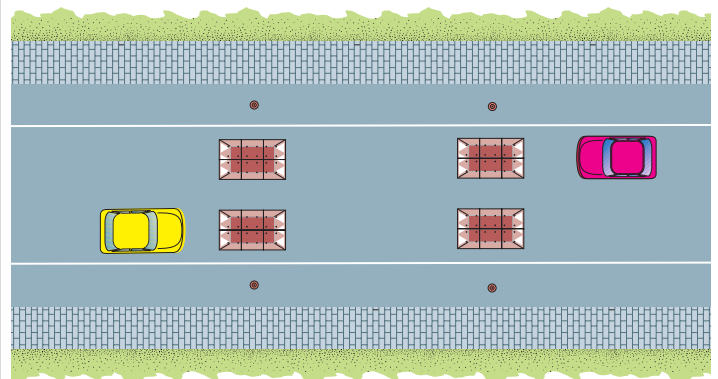
die Wasserführung erhalten. Deshalb werden hier nur Beispiele für Plateau-Aufpflasterungen vorgestellt.



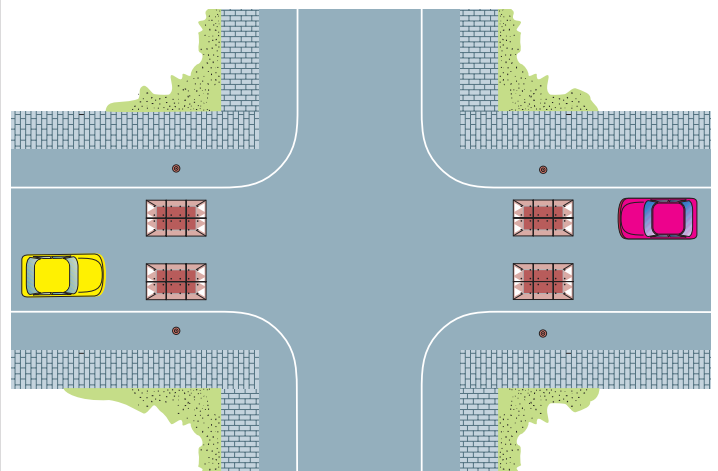
Plateau-Aufpflasterung im Streckenbereich; Straßenbreite mind. 3,30 m.

Geteilte Plateau-Aufpflasterungen bieten höchstmögliche Flexibilität: Busse und LKW können diese geteilten Plateaus praktisch ungehindert überfahren. Der seitliche Abstand zwischen geteilten Aufpflasterungen darf 120 cm nicht übersteigen. Sonst versuchen Auto-

fahrer über die Fahrbahnmitte – zwischen den Aufpflasterungen – „hindurchzuschlüpfen“. Das seitliche Umfahren der Aufpflasterung – über den Bürgersteig – wird durch Poller, Geländer, Pflanzbeete u.ä. verhindert.



Geteilte Plateau-Aufpflasterung im Streckenbereich; Straßenbreite mind. 5,80 m.



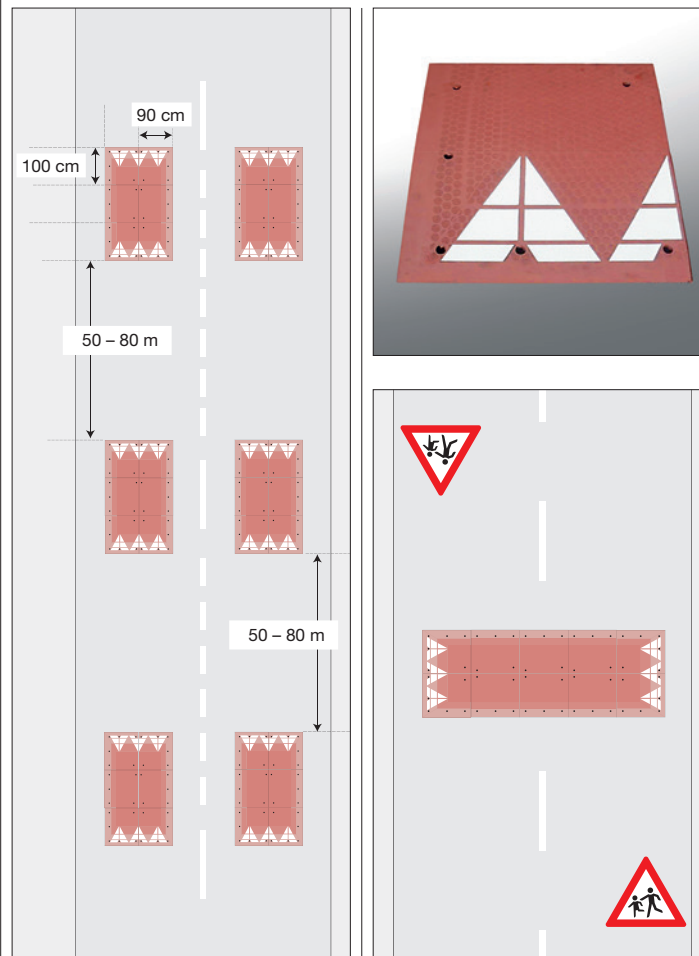
Geteilte Plateau-Aufpflasterung im Kreuzungsbereich; Straßenbreite mind. 5,80 m.

Werden nur einzelne Aufpflasterungen eingesetzt, geht die Geschwindigkeit vor allem im Bereich der Aufpflasterungen zurück. Das Einhalten einer bestimmten 85-Prozent-Geschwindigkeit (V_{85}) läßt sich linienhaft durch das Wiederholen der Aufpflasterung nach ca. 50 bis 80 m erreichen und/oder durch flankierende Maßnahmen.

Hier bieten sich ergänzende Elemente aus dem gleichen Material wie z.B. Elastikbordsteine und Verkehrsinseln an, mit deren Hilfe kostengünstig Inseln, Querungshilfen, Spurtrennungen usw. „aus einem Guss“ gestaltet werden können.

Die im Folgenden beschriebenen Aufpflasterungselemente werden aus wiederaufbereitetem Gummi (Autoreifen) hergestellt. Diese Elemente sind besonders anwohnerfreundlich, da das Überrollen von Gummi-Elementen wesentlich geräuscharmer ist als das von Beton, Pflaster etc.

Die weißen, reflektierenden Dreiecke sorgen für optimale Sichtbarkeit.



Tipp: Wir empfehlen in beiden Fahrrichtungen ein Verkehrszeichen (Z112) aufzustellen, damit Winterdienste, Kehrmaschinen u.a. die Aufpflasterung erkennen.

Tipp: Bei Aufpflasterungen, die langfristig eingebaut werden, empfehlen wir zusätzlich zum Befestigen mit Straßendübeln das flächige Kleben der Elemente. Bei mittelfristigem Einsatz empfehlen wir zumindest ein Verkleben der Randbereiche, um ein Eindringen von Schmutz (Splitt, Sand, Steinchen) zwischen Fahrbahn und Rampe zu verhindern. Wo beides nicht möglich oder nicht gewünscht ist, kann ein Injektionsharz (bauseits) die Verbindung zwischen Dübel und Straßenaufbau verstärken.

Tipp: Aufpflasterungen zur flächenhaften Verkehrsberuhigung sollten grundsätzlich in Fahrtrichtung (und nicht quer dazu) verlegt werden. Ausnahme: An Brennpunkten (Schulen, Kindergärten...) kann für eine punktuelle Verkehrsberuhigung das Verlegen quer zur Fahrtrichtung sinnvoll sein.

Aufpflasterungen



Zur Geschwindigkeitsdämpfung innerhalb von Tempo-10- und Tempo-30-Zonen. Sowohl für Knotenpunkte als auch auf Strecken (Straßenzüge) einsetzbar.

Das Berliner Kissen EU verfügt über unterschiedlich steile Rampenneigungen. So ist (aus Fahrtrichtung gesehen) die seitliche Rampenneigung steiler als die der Front- und Abschlussanrampung.

Für das flächenhafte Erreichen einer Zielgeschwindigkeit (V_{85}) von max. 30 km/h werden die Kissen längs verlegt. Die niedrigere Rampenneigung – in Verbindung mit dem „angenehmen“ Auf- und Abfahrgefühl – erhöht die Akzeptanz der Verkehrsteilnehmer.

Die in Ausnahmen gewünschte punktuelle Wirkung (Kindergarten, Schule) wird durch ein Verlegen des

Kissens quer zur Fahrbahn erreicht. Hier sorgt die steilere Anrampung und der kurze Überfahrtsweg für eine deutlich unangenehmere, fahrdynamische Wirkung.

Berliner Kissen EU werden gerne als erste Maßnahme beim Übergang von 50 auf 30 km/h eingesetzt. Dadurch wird dem Verkehrsteilnehmer der Wechsel auf die geringere Geschwindigkeit verdeutlicht.

Berliner Kissen EU sind durch ihre geringe Höhe (6,5 cm) für alle Fahrzeuge sicher zu überfahren.

Berliner Kissen EU sind geteilte Plateau-Aufpflasterungen; somit können bestehende Entwässerungseinrichtungen beibehalten werden.

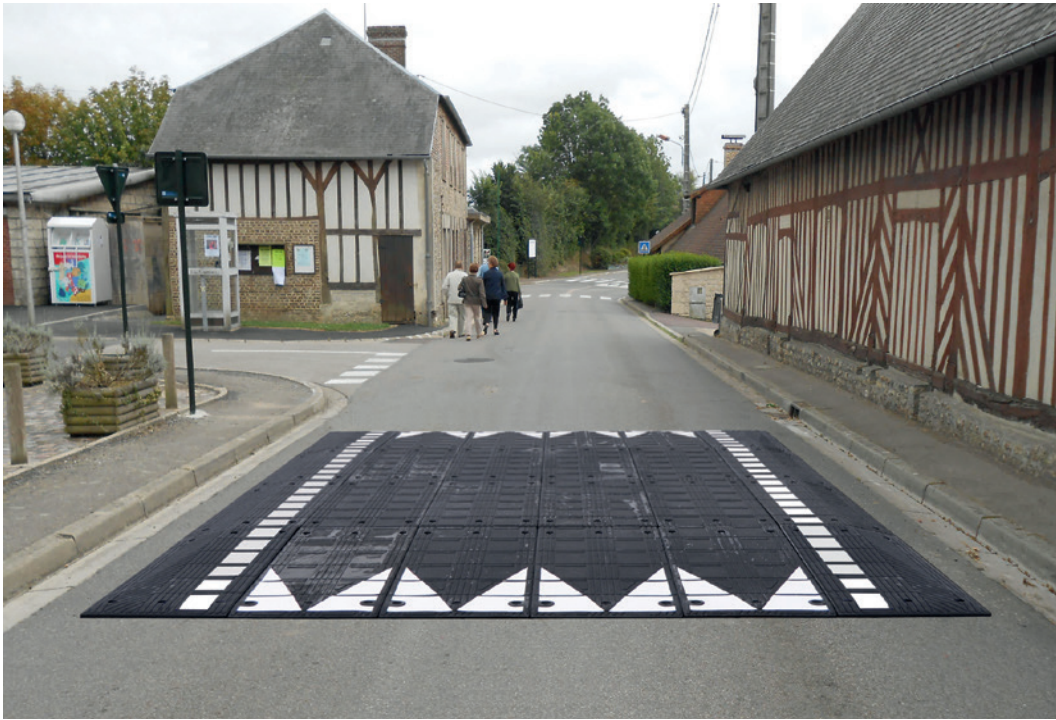


Hinweis:

Linienbusse können Berliner Kissen EU ungehindert überfahren. Die Busse überfahren aufgrund der größeren Achsbreite lediglich die flachen Randbereiche des Kissens (Breite außen 180 cm; Plateau 120 cm), was fahrdynamisch ohne Wirkung bleibt.

GAMMA Berliner Kissen EU

GAMMA Berliner Kissen EU (inklusive Befestigungsmaterial)	Breite (cm)	Länge (cm)	Höhe (cm)	Farbe	Versandgew. kg/St.	Artikel	€/St.
	90	100	6,5	schwarz	36	283.29.472	260,00
				rotbraun		283.21.797	
	90	100	6,5	schwarz	36	283.20.959	260,00
				rotbraun		283.25.493	
	90	100	6,5	schwarz	46	283.22.072	253,40
				rotbraun		283.28.027	



GAMMA Plateau-Kissen

Zur Geschwindigkeitsdämpfung innerhalb von Tempo-10- und Tempo-30-Zonen.

Das GAMMA Plateau-Kissen aus vulkanisiertem Kautschuk ist ein modularer „Baukasten“ mit unterschiedlichen Formteilen. Somit lassen sich Aufpflasterungen variabler in der Größe (Breite und Länge) realisieren.

Bewusst wurden – wie beim Berliner Kissen – ebenfalls verschiedene Rampen-Neigungen gewählt:

Front- und Abschlusselemente sind flach ansteigend/abfallend (1 : 15), während die seitlichen Elemente deutlich steiler ansteigen (1 : 3).

Effekt:

- Hohe Akzeptanz durch eine maßvolle fahrdynamische Wirkung.
- Die Verkehrsteilnehmer vermeiden ein Überfahren des – zum Bordstein hin neigenden – Seitenbereiches. Das oftmals zu beobachtende „seitliche Ausweichen“ findet meist nicht statt.

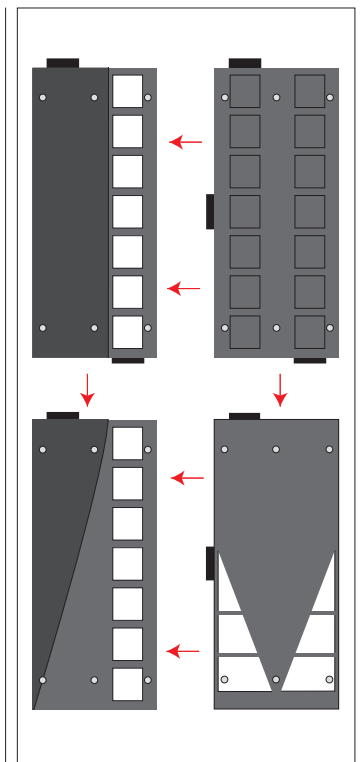
Alle Elemente des GAMMA Plateau-Kissens haben eine Abmessung von 45 x 100 x 7,5 cm (B x L x H). Wobei die Anfangselemente keilförmig verlaufen und von 0,8 cm auf 7,5 cm ansteigen. Die Mittelelemente sind durchgängig 7,5 cm hoch.

Zum besseren Verbund der Elemente untereinander dient das integrierte Nut und Zapfen System. Zusätzlichen Halt gibt ein H-Profil aus Stahl. Die Montage erfolgt durch Aufdübeln.

Befestigungsmaterial inklusive (6 Dübel und Schrauben pro Element).

Die Elemente sind schwarz durchgefärbt, mit weiß reflektierenden Flächen. Weiße Dreiecke in Fahrtrichtung und seitlich verlaufende Rechtecke zum visuellen Abgrenzen des Plateaus.

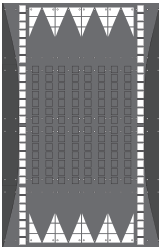
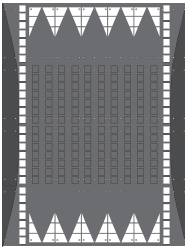
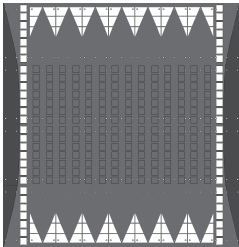
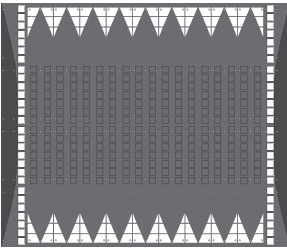
In Abhängigkeit von der Straßenbreite wurden vier verschiedene Plateau-Kissen vordefiniert. Die seitlichen Abstände zum Bordstein sollten zwischen 60 und 80 cm liegen (Fahrradfahrer).

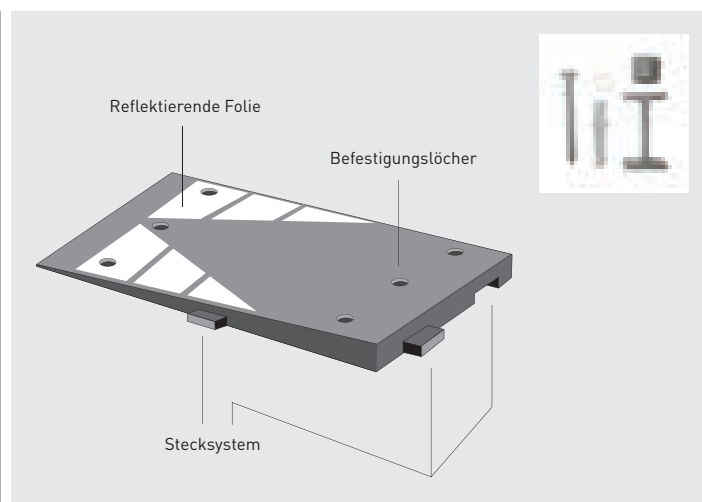


GAMMA Plateau-Kissen (inkl. Befestigungsmaterial)	Plateau-Maß (B x L)	ca. Straßenbreite
Set A:	270 x 400 cm	390 bis 430 cm
Set B:	315 x 400 cm	435 bis 475 cm
Set C:	405 x 400 cm	525 bis 565 cm
Set D:	495 x 400 cm	615 bis 655 cm

Weitere Größen sind problemlos möglich.
In der Breite in 45 cm Schritten und in der Länge um jeweils 100 cm.

Tipp: Bei Aufpflasterungen, die langfristig eingebaut werden, empfehlen wir zusätzlich zum Befestigen mit Straßendübeln das flächige Kleben der Elemente. Bei mittelfristigem Einsatz empfehlen wir zumindest ein Verkleben der Randbereiche, um ein Eindringen von Schmutz (Splitt, Sand, Steinen) zwischen Fahrbahn und Rampe zu verhindern.

	Set A	270	400	7,5	24	734	286.25.158	4.359,30		
	Set B	315	400	7,5	28	862	286.25.640	5.116,10		
	Set C	405	400	7,5	36	1.112	286.23.804	6.629,60		
	Set D	495	400	7,5	44	1.362	286.27.722	8.143,10		
2-Komponentenkleber, zum dauerhaften Befestigen der GAMMA-Elemente auf Verkehrsflächen						Verbrauch: ca.2 kg/qm		13,4	282.18.654	212,30
								6,7	282.17.343	136,00





- i**
- Aus Recyclingmaterial
 - Zum Abgrenzen
 - Niedrige Bauweise
 - Reflektierend
 - Zwei Farben



MORION Trennbalken

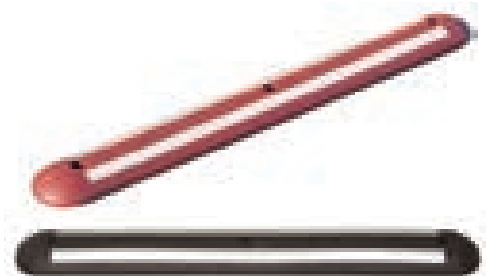
Frontale oder seitliche Parkplatzbegrenzung. Ersetzt oder unterstützt die Markierung der Parkplätze. Gibt Orientierung. Optimiert den verfügbaren Platz. Ideal auf Parkplätzen, in Parkhäusern und Tiefgaragen, zum Markieren von Sperrflächen.

Auch überfahrbar durch niedrige Bauhöhe.

Aus wiederaufbereitetem Gummi. Wahlweise schwarz oder rotbraun, jeweils mit integriertem, weißem Retroreflexband.

Befestigungsdübel für Beton oder Asphaltboden sind im Lieferumfang enthalten.

Zusätzlich ist ein Verkleben möglich.



Farbe	Abmessung (mm) L x B x H	Versandgewicht kg/St.	Artikel	€/St.
rotbraun	1.200 x 150 x 45	8,5	287.27.076	86,90
schwarz			287.22.556	

Bordstein-Rampen

Bordstein-Rampe Kautschuk



Bordstein-Rampe aus vulkanisiertem Kautschuk, schwarz durchgefärbt mit weiß reflektierenden Flächen. Keine Montage nötig. Sicher durch hohes Eigengewicht. Zusätzliches Verdübeln möglich.

Besonders geeignet, wenn ein möglichst flacher Anstieg gewünscht ist. Ideal für Rollatoren, Rollstühle, Fahrzeuge, Sackkarren.

Durch ein Stecksystem lassen sich nach Bedarf mehrere Rampen seitlich miteinander verbinden, um die gewünschte Breite zu erhalten und so die Nutzung für Rollstuhlfahrer zu ermöglichen.

Montagematerial im Lieferumfang enthalten.



- Besonders flach ansteigend
- Geringe Höhe
- Zusätzliches Verdübeln möglich
- Geriffelte Oberfläche
- LKW geeignet

MORION Bordstein-Rampe Gummi



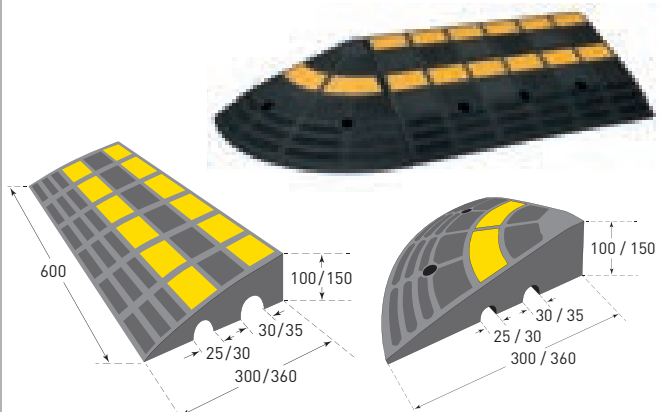
Bordstein-Rampe aus robustem Hartgummi für barrierefreien Zugang an Bürgersteigen und Absätzen. Für Haus- und Garagen-Einfahrten. Auch im gewerblichen Bereich (Hubwagen, Sackkarren etc.) einsetzbar.

Die profilierte Antirutschoberfläche und gelbe Reflexstreifen sorgen für optimale Sicherheit. Aussparungen an der Unterseite ermöglichen das Abfließen des Regenwassers. Auch als Kabelkanäle nutzbar.

Dauerhafte Fixierung durch integrierte Dübelaufnahmen möglich. Belastung: bis 40 t

- Aus Hartgummi
- LKW geeignet
- Geriffelte Oberfläche
- Gelb reflektierend
- Zwei Varianten

Keine Montage nötig: Abschlussselemente werden seitlich an die Normelemente angelegt.



Ausführung	Abmessung (mm) B x T x H	Farbe	Versandgewicht kg/St.	Artikel	€/St.
Normelement	450 x 1.000 x 75	schwarz mit weiß reflektierenden Flächen	25,2	279.23.061	191,30

Ausführung	Abmessung (mm) L x B x H	Farbe	Versandgewicht kg/St.	Artikel	€/St.
Normelement	300 x 600 x 100	schwarz, gelb reflektierend	11	279.23.929	82,40
	360 x 600 x 150		20	279.20.108	114,00
Abschlussselement	300 x 300 x 100		3,8	279.26.585	55,00
	360 x 360 x 150		7,4	279.28.383	72,90

Parkhilfen



- Aus Recyclingmaterial
- Für PKW
- Zum Begrenzen
- Reflektierend
- Zwei Farben

MORION Radstopp

Frontale Parkplatzbegrenzung. Ermöglicht punktgenaues Parken. Schützt Gebäude, Gartenanlagen, Fahrzeuge.

Optimiert den verfügbaren Platz. Ideal auf Parkplätzen, in Parkhäusern und Tiefgaragen.

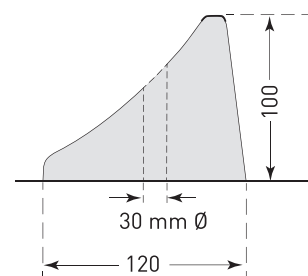
Aus wiederaufbereitetem Gummi. Wahlweise schwarz oder rotbraun, jeweils mit integriertem, weißem Retroreflexband.

Befestigungsdübel für Beton oder Asphaltboden sind im Lieferumfang enthalten.



Hinweis:

Zusätzlich ist ein Verkleben möglich.



Farbe	Abmessung (mm) L x B x H	Versandgewicht kg/St.	Artikel	€/St.
rotbraun	750 x 120 x 100	6,5	287.26.302	79,00
schwarz			287.20.816	74,40

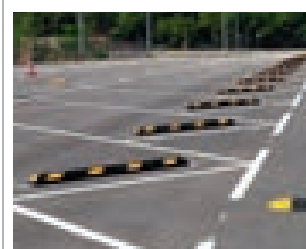
Parkhilfen



TOPSELLER



- Sicheres Einparken leicht gemacht
- Reflexstreifen für optimale Sichtbarkeit
- Robust und nachhaltig dank Recycling-Gummi
- Montagezubehör inklusive
- Verkleben mit Spezialkleber möglich



Radstopp Park-AID®

Die Weiterentwicklung unseres bewährten Radstopps: Optimiertes, modernes Design, noch bessere Qualität. Für seitliche oder frontale Parkplatzbegrenzung. Erleichtert das Einparken, schafft Ordnung und Sicherheit.

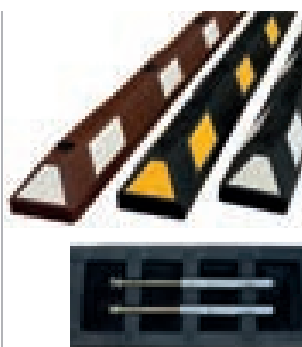
Recycelter Gummi, hoch verdichtet, für lange Haltbarkeit. Rundum sehr gut sichtbar: Beidseitige Reflexstreifen – auch stirnseitig. Öl- und temperaturbeständig sowie UV-stabil.

Zum Aufdübeln.

Farben:

- Schwarz mit gelben oder weißen Reflexstreifen
- Rot-braun mit weißen Reflexstreifen

Befestigungsdübel für Beton oder Asphaltboden im Lieferumfang enthalten. Alternativ ist ein Verkleben möglich.



Spezial-Kleber für Park-AID®

Kleben statt Dübeln:

3-Komponentenkleber auf Harzbasis mit schnellreaktivem Bindemittel. Für Untergründe aus Beton, Asphalt, Bitumen und Epoxid-beschichtete Flächen. Neutraler, dunkler Farbton (RAL 7021).

17,2 kg davon 12 kg Quarzsand (Füllstoff), 5 kg Bindemittel und 0,2 kg Härter
Verbrauch: ca. 4,5 kg pro qm (bei 3 mm Schichtstärke)



Montagehinweis:

Für einen formschönen Abschluss des austretenden Klebers empfiehlt sich eine (Papp-)Schablone.

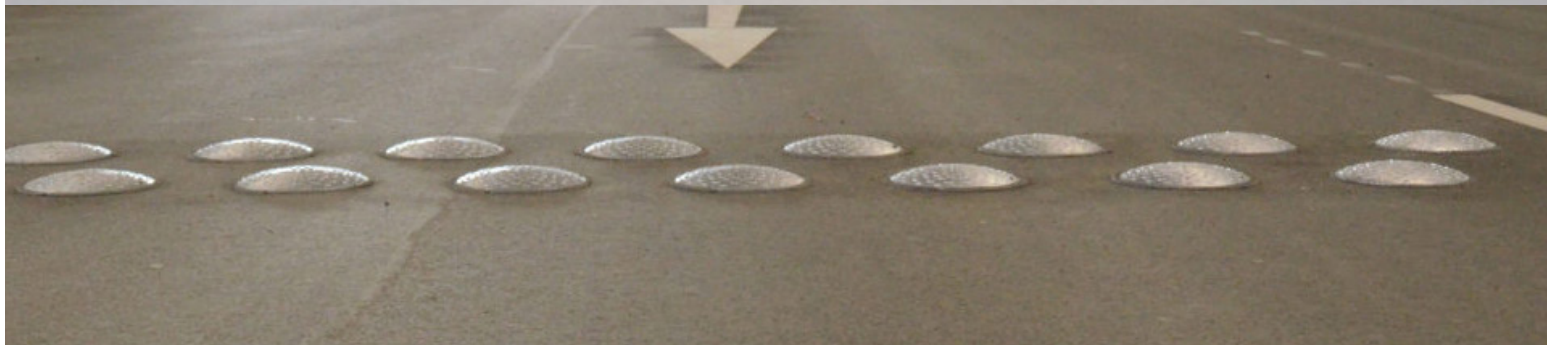
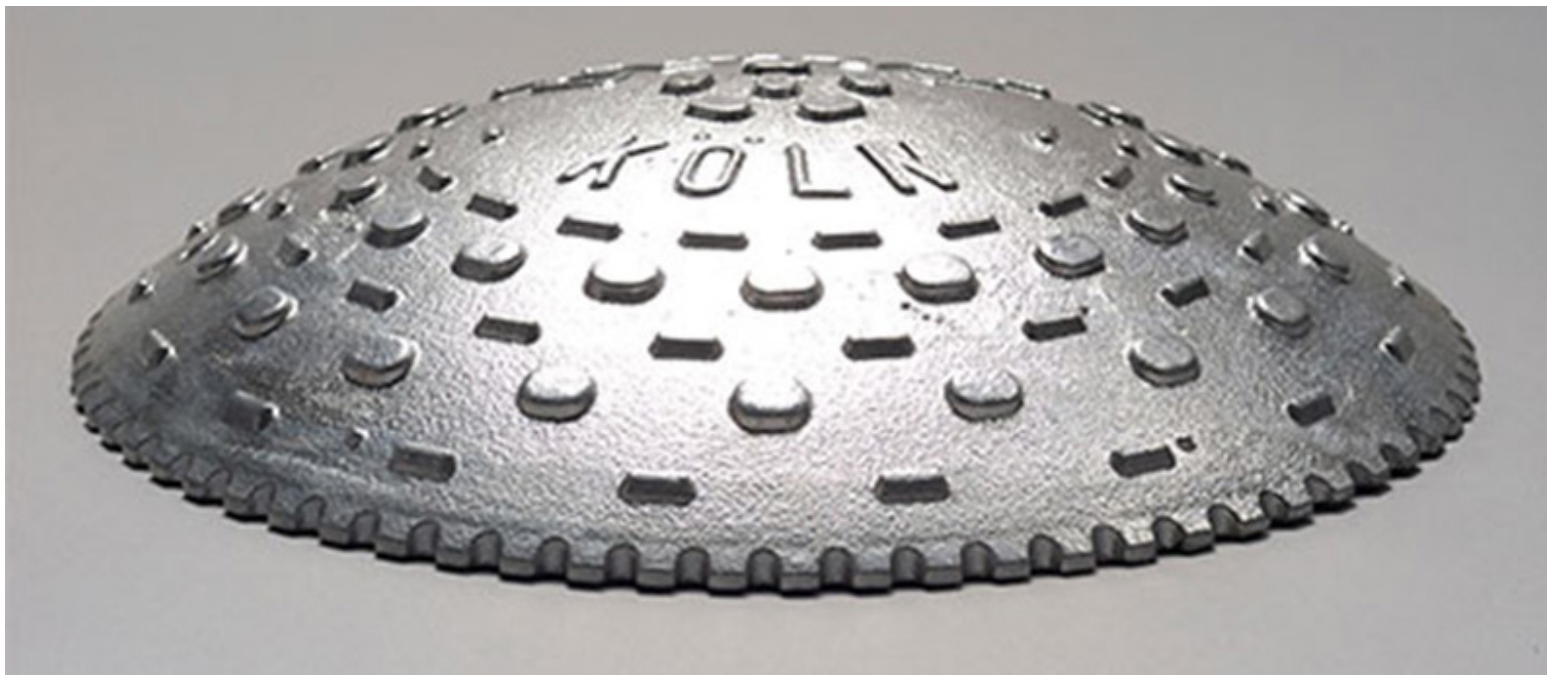


TIPP:

Haftungstest bei PU-beschichteten oder extrem glatt polierten Untergründen.

Farbe	Reflexstreifen	Abmessung (mm) L x B x H	Versandgew. kg/St.	Artikel	€/St.
schwarz	weiß	550 x 150 x 100	4,5	284.26.477	30,30
	gelb			284.27.207	
schwarz	weiß	900 x 150 x 100	8	284.25.032	41,10
	gelb			284.25.716	
rot-braun	weiß	1.200 x 150 x 100	11	284.26.790	44,40
schwarz	weiß			284.24.168	51,40
	gelb	284.29.869			
rot-braun	weiß	1.800 x 150 x 100	17	284.29.455	56,10
schwarz	weiß			284.28.572	73,40
	gelb	284.20.974			
rot-braun	weiß	1.800 x 150 x 100	17	284.20.818	76,70

Spezial-Kleber für Park-AID®		
Versandgew. kg/St.	Artikel	€/St.
18	284.25.975	155,00



DEBUZ® - Kölner Teller für Maßnahmen zur Verkehrsberuhigung



DEBUZ® - Kölner Teller aus hochwertigem Aluguss werden als verkehrsberuhigende Elemente eingesetzt und haben sich in der Praxis seit über 25 Jahren bestens bewährt.

Die Höhe von ca. 60 mm und die Anordnung der verlegten DEBUZ® - Kölner Teller (siehe Skizze auf Seite 2) zwingen die Kraftfahrer, bestimmte Geschwindigkeiten einzuhalten. Gefahrenpunkte, wie z.B. vor Kindergärten, Schulen, Fußgängerüberwegen usw., werden damit entschärft.

Weitere Vorteile der DEBUZ® - Kölner Teller:

<ul style="list-style-type: none"> ▪ niedrige Investitionskosten ▪ lange Lebensdauer, voll zu recyceln ▪ durch die Einzelemente leichtes Anpassen an die Örtlichkeit ▪ aufgesetzte Noppen erhöhen die Sicherheit für Kradfahrer 	<ul style="list-style-type: none"> ▪ einfache Selbstverlegung ▪ die Verlegung erfolgt mittels DEBUZ® - Zweikomponentenkleber, dadurch keine Beschädigung der Fahrbahndecke. Verklebung auf allen Deckenarten möglich ▪ leichtes Entfernen. Wiederverwendbar!
---	---



Technische Beschreibung:

DEBUZ® - Kölner Teller	Typ KT - 50	Typ KT - 35 *)
Empfohlene Geschwindigkeit	< 30 km/h	> 30 km/h
Abmessungen (ø/H)	300/ca.60	300/ca.35
Gewicht ca.	2,5 kg	2,0 kg
Kleberbedarf		
- mit Schablonenverlegung, ca.	1,0 kg	1,0 kg
- ohne Schablonenverlegung, ca.	2,5 kg	2,5 kg

*) als Option zum Einsatz für Linienbus-Fahrspuren

Verlegehinweise:

DEBUZ® - Kölner Teller werden **zweireihig** mit einem Achsabstand von 500 mm verlegt. Die Kleberschablone wird an die vormarkierten Hilfslinien angelegt, der angerührte DEBUZ® - Zweikomponentenkleber wird in die Aussparungen gegossen und mit einem Spachtel abgezogen. Überschüssiges Klebermaterial kann auf dem Schablonenrand verbleiben und weiterverwendet werden. Die Aussparungen in der Kleberschablone spiegeln die Unterfläche des DEBUZ® - Kölner Tellers wider.

Die DEBUZ® - Kölner Teller werden nur mit dem Rand und den Stützrippen im Kleber verlegt. Eine vertikale Noppenmarkierung weist auf die darunterliegende Stützrippe hin. Die 6-mm-Bohrung dient als Entlüftung und nicht als Markierungszeichen. Verfahrenstechnik zur Verarbeitung des DEBUZ® - Zweikomponentenklebers gemäß PRODUKT-INFO "DEBUZ® - Kleber".

Sicherungsmaßnahmen:

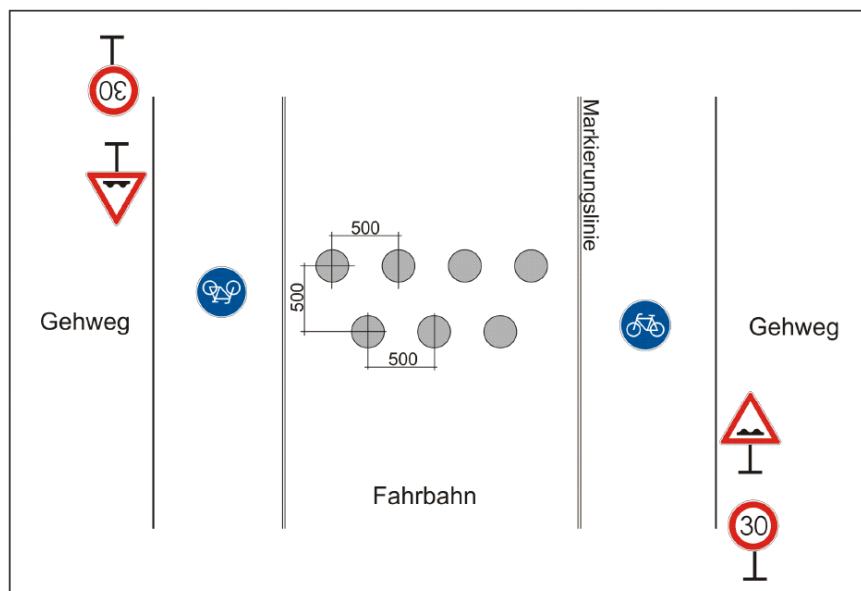
Damit Radfahrer die für den Kraftfahrzeugverkehr künstlich geschaffene "Bodenwelle" problemlos passieren können, empfehlen wir, beidseitig je eine Furt von ca. 1,00 m Breite freizulassen. Zur besseren Sichtbarkeit sollten diese Fahrradwege zur Fahrbahn hin noch durch eine durchgezogene weiße Markierungslinie abgetrennt sein.

Empfehlenswert wäre es auch, diese Fahrradwege mit einem Piktogramm (VZ Nr. 237 - Sonderweg Radfahrer) zu markieren.

Um Kraftfahrer auf die "Bodenwelle" aufmerksam zu machen, müssen in beiden Fahrtrichtungen je 1 Stück VZ Nr. 274-53 (zulässige Höchstgeschwindigkeit 30 km/h) und je 1 Stück VZ Nr. 112 (unebene Fahrbahn) aufgestellt werden.

Bei Freigabe für den Verkehr müssen diese Verkehrszeichen vorhanden sein.

Bei Nichtbeachtung unserer Empfehlungen können evtl. Haftungsansprüche nicht abgewehrt werden.



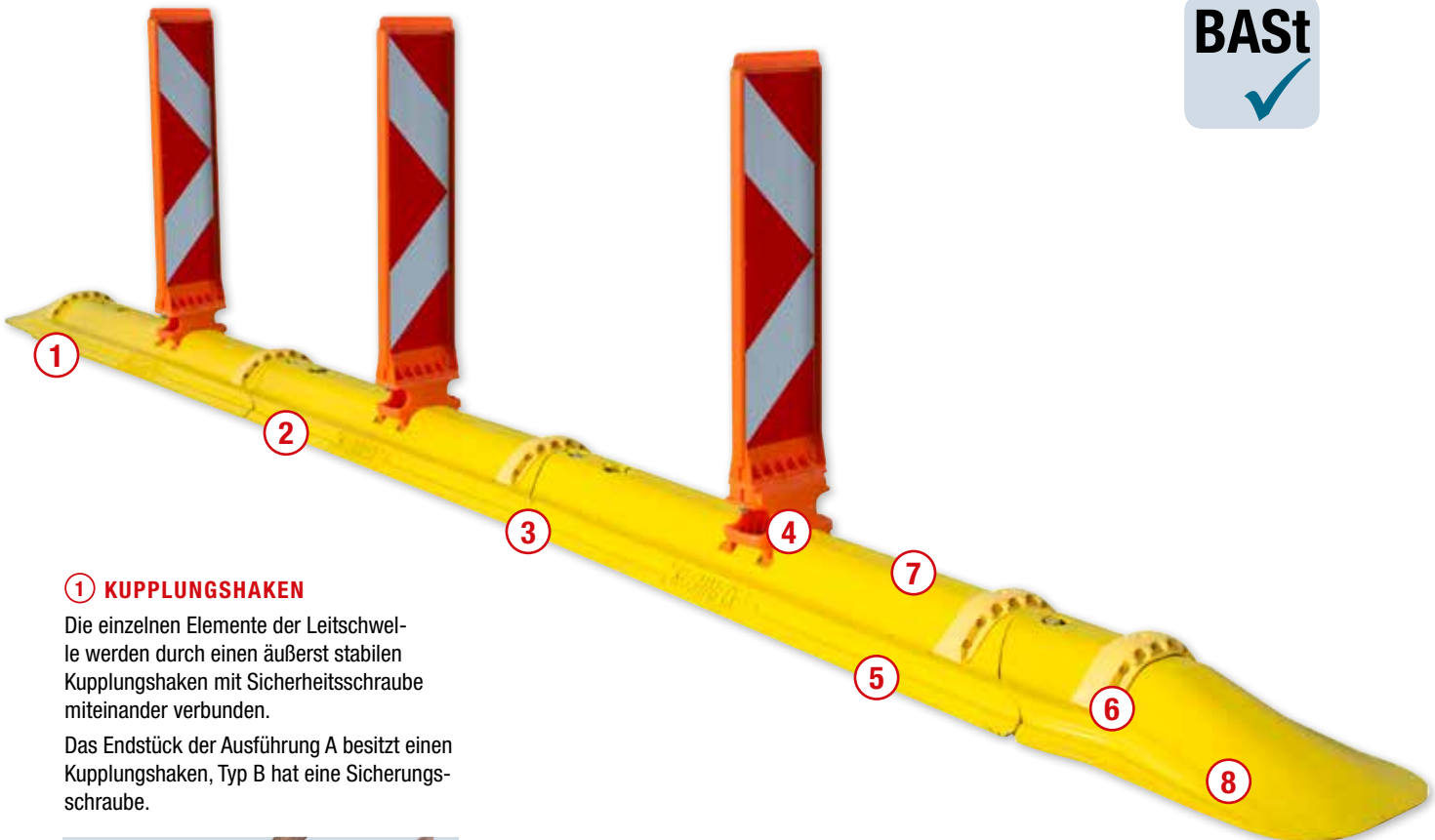
Kölner-Teller	Art. Nr.	Preis
Kölner Teller Typ KT-50	KT-50	84,10 €
Kölner Teller Typ KT-35	KT-35	76,10 €
2-Komponenten-Kleber (10 Kilo Gebinde)	KT-2KK	64,20 €
Schablone zum Verlegen	KT-S	154,70 €



Die Leitschwelle im Detail

LEITSCHWELLE

Die horizont-Leitschwelle ist inklusive des Leitboy III BAST-geprüft. Trotz seitlichem Reifenkontakt bei einer Anprallgeschwindigkeit von 80 km/h wurde die Leitschwelle im Test niemals überfahren.



1 KUPPLUNGSHAKEN

Die einzelnen Elemente der Leitschwelle werden durch einen äußerst stabilen Kupplungshaken mit Sicherheitsschraube miteinander verbunden.

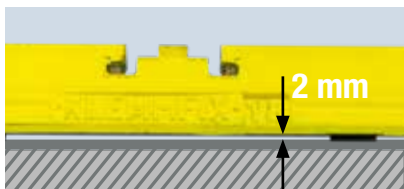
Das Endstück der Ausführung A besitzt einen Kupplungshaken, Typ B hat eine Sicherheitsschraube.



2 ABSTAND GEGEN STAUNÄSSE

Das Anti-Rutsch-System an der Unterseite der Leitschwelle sorgt für ausgezeichnete Haftung auf der Fahrbahn, lässt jedoch Oberflächenwasser (Regen) abfließen.

Störungen des Verkehrsflusses durch sich stauendes Oberflächenwasser werden so weitestgehend vermieden.



3 ANTI-RUTSCH-SYSTEM

Die acht austauschbaren Noppen des Anti-Rutsch-Systems (ARS) an der Unterseite der Leitschwelle sorgen für ausgezeichnete Haftung auf der Fahrbahn. Sie lassen sich bei Abnutzung leicht, ohne großen Aufwand, austauschen.

horizont Leitschwellen müssen nicht auf der Fahrbahn verklebt werden. Eine zusätzliche Befestigung mittels Bodenschrauben ist nicht erforderlich.

Gegenüber Markierungsnägeln oder Folien verbleiben auf der Fahrbahn keinerlei Rückstände durch Klebereste. Die Gefahr von "Geistermarkierungen" wird dadurch vermieden.



4 LEITBOYS MIT FLEXIBLEM FUSS

Durch zwei Führungsnuten und den Rastnocken in der Einschubvorrichtung der Leitschwelle wird der Leitboy arretiert. Er löst sich nicht, wenn er von einem Fahrzeug direkt überfahren wird (s. Prüfbericht der BAST), und richtet sich selbsttätig wieder auf. Die vollständige Warnwirkung und Verkehrsführung bleiben erhalten.

Durch den Folienschutzrand werden Folienbeschädigungen auf ein Minimum reduziert. Ebene Foliensflächen erzielen beste Rückstrahlwerte.



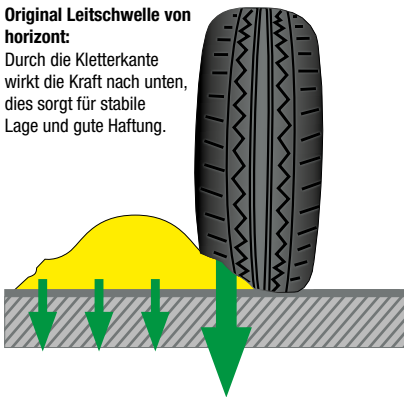


5 ORIGINAL HORIZONT KLETTERRANTE

Die seitlichen Führungsrillen – Kletterkanten – tragen dazu bei, dass die Schwelle beim Anfahren durch Berührung mit dem Autoreifen durch das Gewicht des Fahrzeuges fest auf die Fahrbahn gedrückt wird.

Original Leitschwelle von horizont:

Durch die Kletterkante wirkt die Kraft nach unten, dies sorgt für stabile Lage und gute Haftung.



Funktionsweise Wettbewerber-Systeme:

Die Kraft wird seitlich abgeleitet – führt zu instabiler Lage.



6 KONTURGEBENDER LEUCHTBÜGEL

Der horizont-Leuchtbügel mit 14 Reflektoren ist so konzipiert, dass er mit seiner extrem langen Seitenführung die Form der Leitschwelle in ihrem gesamten Radius nachzeichnet.

Die Kontur der Schwelle wird deutlich dargestellt. Das ist nachts besonders wichtig für Motorradfahrer, damit diese erkennen können, dass sich auf der Fahrbahn eine Erhebung befindet

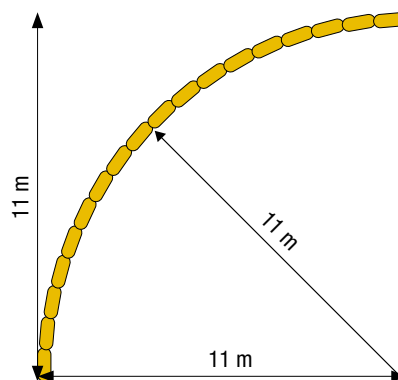


7 NACHHALTIGKEIT

Die horizont Leitschwelle besteht zu 100 Prozent aus recyceltem Material und ist komplett wiederverwertbar.

8 KURVEN LEGEN UND DEN VERKEHR LEITEN

Die stabile, dennoch flexible, Verbindung gewährleistet ausreichend Spielraum um die Leitschwelle in verschiedenen Kurvenradien zu verlegen (90°-Winkel auf ca. 11 x 11 m). Dadurch ist das Leiten des Verkehrs einfach umsetzbar.



LEITBOY-FUSSPLATTE



A REFLEKTOREN

Die angebrachten Reflektoren erhöhen die Sichtbarkeit der Leitboy-Fußplatte bei Dunkelheit.

B VERSCHRAUBEN ODER VERKLEBEN

Der Leitboy-Fußplatte kann wahlweise mit dem Untergrund verschraubt oder verklebt werden. Beide Varianten sorgen für perfekten Halt – selbst bei Überfahren der aufgesetzten Leitboys im Notfall.



5 Leitschwellen, Leitborde und temporäre Schutzeinrichtungen

[...] Sollen dabei erhöhte Leitwirkungen erzielt oder Unfallgefahren gemindert werden, können [...] durchgehende Leitelemente [...] eingesetzt werden:

a) Leitschwellen (Zeichen 628) mit einer Höhe zwischen 2,5 cm und 12 cm [...]





Zwei Lösungen – ein System

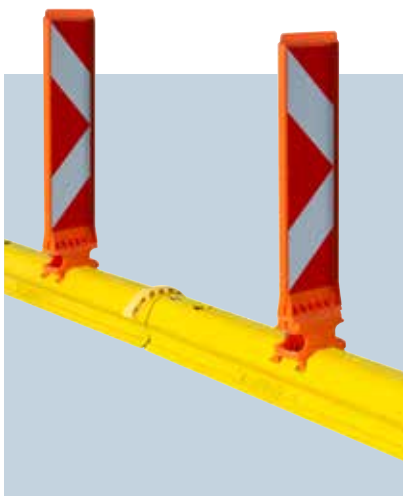
Die Bike Lane für nachhaltigen Radverkehr

Vom temporären zum dauerhaften Radwegsystem

Radwegsysteme werden anhand der Dauer unterschieden, für die sie in einem bestimmten Verkehrsbereich eingesetzt werden. Es gibt demnach temporäre Radwege, hier empfiehlt sich die sogenannte „Pop Up Bike Lane“, und fest installierte, dauerhaft bestehende Radwege, hier sollte die „Protected Bike Lane“ zum Einsatz kommen. Je nach Anwendung und Dauer des Einsatzes ist die Entscheidung zwischen Pop Up oder Protected Bike Lane immer individuell zu treffen.

Wieso gibt es eine gelbe und eine weiße Bike Lane? Was ist der Unterschied?

Nach der Änderung der StVO aus dem Jahr 2013 gilt: Alle gelben Fahrbahnmarkierungen heben weiße Markierungen im Straßenverkehr auf und setzen diese somit temporär außer Kraft. Auch die neue RSA21 weist explizit auf die Möglichkeit zum Einsatz der Leitschwelle als temporäre Markierung hin (RSA21 5 Absatz 2). Dies ist bei der Installation bzw. beim Einrichten des Radfahrstreifens unbedingt zu beachten!



POP UP BIKE LANE: Flexibel und stabil

Die Pop Up Bike Lane wird durch gelbe Leitschwellen oder Leitfüße kenntlich gemacht. Oft wird sich im Rahmen der Einrichtung neuer Radwege für die Pop Up Bike Lane entschieden, um deren Nutzen sowie die Akzeptanz der Bürger gegenüber dem neuen Verlegesystem zu testen. Hat sich diese Version des neuen Radwegs über einen vorübergehenden Zeitraum bewährt, kann das dauerhafte System – die Protected Bike Lane – verlegt werden. Temporäre Eingriffe in den Straßenverkehr müssen in der Signalfarbe gelb durchgeführt werden. Nach Akzeptanz und Entscheidung für eine dauerhafte Lösung, wird die gelbe Leitschwelle durch eine weiße Leitschwelle ersetzt.



PROTECTED BIKE LANE: Sicher und robust

Die Protected Bike Lane ist an ihren weißen Fußplatten oder der weißen Leitschwelle zu erkennen.

Ein permanent festgelegter Radweg fügt sich durch die Verwendung der weißen Leitschwelle oder durch den Einsatz der weißen Fußplatten optimal in das Straßenbild ein. Am sinnvollsten ist der Einsatz der weißen Radwege sobald die Nutzung des neuangelegten Fahrstreifens durch alle Verkehrsteilnehmer akzeptiert wird und somit das Radwegsystem als bewährt gilt.



Das flexible System: Modular und sicher

Laut dem „Nationalen Radverkehrsplan 3.0“ des BMDV soll Deutschland Fahrradland 2030 werden. Mit unserem Bike Lane System unterstützen wir Kommunen bei der Planung und Umsetzung ihre Radwege sicher und attraktiv zu gestalten.

1 INSTALLATION:

Installation der gelben temporären Pop Up Bike Lane im Verkehrssystem.



2 TESTPHASE:

Beobachten, wie Verkehrsteilnehmer den neuen Fahrradstreifen annehmen.



5 PLANUNG NEUER BIKE LANE:

Die gelbe Leitschwelle kann direkt nach dem Umbau zur festinstallierten Protected Bike Lane wieder für die Testphase einer neuen Pop Up Bike Lane eingesetzt werden.

4 MODULARES SYSTEM:

Sollte ein Leitboy durch einen Verkehrsunfall oder Vandalismus beschädigt werden, kann er einfach ausgetauscht werden. Auch das Labeln einzelner Leitboys durch das weiße Fahrrad-Icon (vgl. VZ 237) auf blauem Untergrund ist einfach ergänzbar.



3 FESTINSTALLATION:

Nach erfolgreicher Testphase kann die Pop Up in eine Protected Bike Lane umgewandelt werden. Die Leitboys der Pop Up Bike Lane sind direkt bei der Protected-Version einsetzbar.



Möglichkeit B: Leitboys III mit weißem Leitboyfuß



Möglichkeit A: Leitboys III mit weißer Leitschwelle



BAST ✓

TL ✓
Leit-
elemente

NCHRP 350 ✓

Leitschwelle Einzelement - LN 60

Optimale Sichtbarkeit, liegestabil und einfach zu installieren

Die einzelnen Elemente der Leitschwelle, erhältlich in gelb oder weiß, werden durch einen äußerst stabilen Metallhaken miteinander verbunden. Das Anti-Rutsch-System (ARS) an der Unterseite der Leitschwelle sorgt für ausgezeichnete Haftung auf der Fahrbahn. Horizontale Leitschwellen müssen nicht auf der Fahrbahn verklebt oder verschraubt werden. Die seitlichen Führungsgrillen – Kletterkanten – tragen dazu bei, dass die Schwelle beim Anfahren durch Berührung mit dem Autoreifen durch das Gewicht des Fahrzeuges fest auf die Fahrbahn gedrückt wird. Leitschwellen können mit Leitboys / Sichtzeichen verschiedener Größe und verschiedener Schraffierungen oder Leitboy-Pollern ausgerüstet werden.



- **BAST-geprüft nach TL-Leitelemente nur in Kombination mit Leitboy III**
- **NCHRP 350 geprüft durch U.S. FHWA**
- Weiß oder gelb
- Mit Kupplungshaken und Sicherungsschraube
- Seitliche Kletterkanten

- In Kurven verlegbar: 90° auf ca. 11 x 11 m
- Bruchsicher
- Beständig gegen Frost, Salz, Abgase, Öl etc.
- Anti-Rutsch-System
- 8 austauschbare Antirutschknoppen

Art.-Nr.	Produkt	BAST	VE
25581	Leitschwelle, gelb	✓	50
25581WEISS	Leitschwelle, weiß	✓	50

Gewicht ca., kg	Maße, L*B*H, mm	Material
18,0	1000 * 270 * 90	Recycling



Leitschwelle Endstück A - LN 61

mit Kupplungshaken

Das abgeschrägte Endstück A für Leitschwellen hat einen Kupplungshaken. Es besteht wie die Leitschwelle selbst aus Recyclingmaterial und ist mit dem Anti-Rutsch System ARS ausgestattet.

- **BAST-geprüft nach TL-Leitelemente**
- Weiß oder gelb
- Mit Kupplungshaken
- Seitliche Kletterkanten
- Bruchsicher
- Beständig gegen Frost, Salz, Abgase, Öl etc.
- Anti-Rutsch-System

Art.-Nr.	Produkt	BAST	VE
25582	Leitschwelle, Endstück A, mit Kupplungshaken, gelb	✓	1
25582WEISS	Leitschwelle, Endstück A, mit Kupplungshaken, weiß	✓	1

Gewicht ca., kg	Maße, L*B*H, mm	Material
6,0	440 * 270 * 90	Recycling



Leitschwelle Endstück B - LN 62

mit Sicherungsschraube

Das abgeschrägte Endstück B für Leitschwellen enthält eine Sicherungsschraube. Es besteht wie die Leitschwelle selbst aus Recyclingmaterial und ist mit dem Anti-Rutsch System ARS ausgestattet.

- **BAST-geprüft nach TL-Leitelemente**
- Weiß oder gelb
- Mit Sicherungsschraube
- Seitliche Kletterkanten
- Bruchsicher
- Beständig gegen Frost, Salz, Abgase, Öl etc.
- Anti-Rutsch-System

Art.-Nr.	Produkt	BAST	VE
25583	Leitschwelle, Endstück B, mit Sicherungsschraube, gelb	✓	1
25583WEISS	Leitschwelle, Endstück B, mit Sicherungsschraube, weiß	✓	1

Gewicht ca., kg	Maße, L*B*H, mm	Material
5,7	480 * 270 * 90	Recycling



Leuchtbügel - L 65

für Leitschwelle und Leitboy-Fuß L 54

Je Leitschwellen-Element ist ein Leuchtbügel zu verwenden, um noch mehr Sicherheit zu gewährleisten. Der Leuchtbügel, erhältlich in gelb oder weiß, mit 14 Reflektoren ist so konzipiert, dass er mit seiner extrem langen Seitenführung die Form der Leitschwelle in ihrem gesamten Verlauf nachzeichnet. Die Kontur der Schwelle wird deutlich dargestellt. Das ist nachts besonders wichtig für Motorradfahrer, damit diese erkennen können, dass sich auf der Fahrbahn eine Erhebung befindet.

- **BAST-geprüft nach TL-Leitelemente**
- **Ein Leuchtbügel je Leitschwellen-Element**
- Weiß oder gelb
- Mit 14 weißen bzw. gelben Reflektoren
- Leuchtbügel einsteckbar
- Bruchsicher
- Beständig gegen Frost, Salz, Abgase, Öl etc.

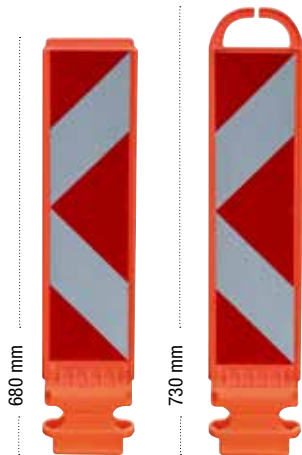
Art.-Nr.	Produkt	BAST	VE
25584	Leuchtbügel, gelb	✓	100
25584WEISS	Leuchtbügel, weiß	✓	100

Gewicht ca., kg	Maße, L*B*H, mm	Material
0,133	180 * 56 * 60	Kunststoff





Leitboys, Leitboy-Poller und Sichtzeichen mit flexiblem Adapter



Leitboy IV

Der Leitboy IV ist in Kombination mit dem Leitboy-Fuß L 54 für den Einsatz auf Autobahnen zugelassen.



Leitboy III

Der Leitboy III ist in Kombination mit der Leitschwelle für den Einsatz auf Autobahnen zugelassen.



Sichtzeichen

Das Sichtzeichen ist geprüft mit dem Leitboy-Fuß L49.



Leitboy V

Der Leitboy V ist ideal geeignet für individuelle Lösungen, wo keine Zulassung gefordert ist, z.B. im Ausland.

Leitboy-Poller

Der Leitboy-Poller ist ideal geeignet für den Einsatz in Parkhäusern, auf Parkplätzen und im Städtedesign als Orientierungs- und Führungshilfe.

Leitboy V - L102

- Extra groß (1030 mm)
- Mit flexiblem Gummifuß
- Verschraubter, auswechselbarer Fuß
- Reflexionsklasse RA 2
- Gewölbte Oberfläche, für bessere Sichtbarkeit auch im Kurvenbereich
- Auch mit Pfeilfolie lieferbar

Art.-Nr.	Produkt	VE
25L102RL	rechts- / linksweisend, Reflexionsklasse RA 2	10
25102RRL	rechts- / rechtsweisend, Reflexionsklasse RA 2	10
256228	linksweisend, Reflexionsklasse RA 2	10
256229	rechtsweisend, Reflexionsklasse RA 2	10
25102ABWL	Abweiser, Reflexionsklasse RA 2	10

Gewicht ca., kg	Maße, L*B, mm	Maße / Folie, L*B, mm	Material
2,2	1.030 * 220	750 * 187,5	Kunststoff



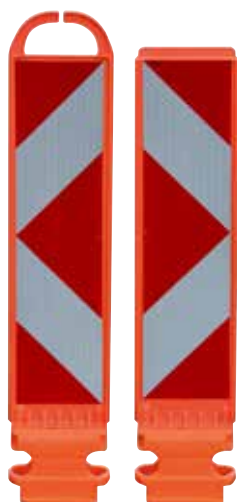
Leitboy Poller - L120

- Mit flexiblem Gummifuß
- Verschraubter, auswechselbarer Fuß
- Reflexionsklasse RA 2
- 2 weiße bzw. rote Folienstreifen

Art.-Nr.	Produkt	VE
251203L	rot, weiße Folienstreifen, Reflexionsklasse RA 2	5
251205L	schwarz, weiße Folienstreifen, Reflexionsklasse RA 2	5
251207L	gelb, weiße Folienstreifen, Reflexionsklasse RA 2	5
251209L	blau, weiße Folienstreifen, Reflexionsklasse RA 2	5

Gewicht ca., kg	Maße, L*o, mm	Maße / Folie, H, mm	Material
2,2	810 * 190	100 umlaufend	Kunststoff





Leitboy III, L82

Mini-Bake, für den Einsatz auf der Leitschwelle empfohlen

Der Leitboy III von horizont zeigt 50% der Folienfläche einer Standardbake. Durch den stark ausgeprägten Folienschutzrand der horizont Leitboys werden Folienschädigungen auf ein Minimum reduziert. Eine ebene Foliensfläche erzielt beste Rückstrahlwerte und gewährleistet eine optimale Tag- und Nachtsichtbarkeit.

Mit der horizont Leitschwelle ist der Leitboy III von der BAST geprüft.

2 Führungsnuten und Rastnocken in der Einschubvorrichtung der Leitschwelle sichern den Leitboy fest in seiner Position. Er löst sich nicht, wenn er von einem Fahrzeug direkt überfahren wird (s. Prüfbericht der BAST), und richtet sich, dank flexiblem Gummifuß selbsttätig wieder auf. Die vollständige Warnwirkung und Verkehrsführung bleiben erhalten.

- Beim Einsatz auf Leitschwellen ist alle 10m ein Leitboy zu verwenden, empfohlen wird jedoch der Einsatz alle 5 m
- Das Folienmaß beträgt 50% einer Standard-Bake
- Mit flexiblem Gummifuß
- Verschraubter, austauschbarer Fuß
- Reflexionsklasse RA 2
- Mit Folienschutzrand
- Hochschlagzäher Spezial Kunststoff
- Auch mit Schraffenfolie lieferbar

Art.-Nr.	Produkt	BAST	VE
25619RLP	rechts- / linksweisend, mit Griff, Reflexionsklasse RA 2	✓	10
25619RRP	rechts- / rechtsweisend, mit Griff, Reflexionsklasse RA 2	✓	10
25608LP	linksweisend, mit Griff, Reflexionsklasse RA 2	✓	10
25608RP	rechtsweisend, mit Griff, Reflexionsklasse RA 2	✓	10
25619ABW	Abweiser, mit Griff, Reflexionsklasse RA 2	✓	10
25608RLPOG	rechts- / linksweisend, ohne Griff, Reflexionsklasse RA 2	✓	10
25608RRPOG	rechts- / rechtsweisend, ohne Griff, Reflexionsklasse RA 2	✓	10
25619LPOG	linksweisend, ohne Griff, Reflexionsklasse RA 2	✓	10
25619RPOG	rechtsweisend, ohne Griff, Reflexionsklasse RA 2	✓	10
25082ABWOGL	Abweiser, ohne Griff, Reflexionsklasse RA 2	✓	10

Griff	Gewicht ca., kg	Maße / Bake, L*B, mm	Maße / Folie, L*B, mm	Material
mit Griff	1,0	730 * 155	500 * 125	Kunststoff
ohne Griff	1,0	680 * 155	500 * 125	Kunststoff



Leitboy IV, L92

für den Einsatz auf dem Leitboy-Fuß L54 empfohlen

- Im Einsatz mit Fußplatte L 54 auch auf Autobahnen zugelassen
- Das Folienmaß beträgt 75% einer Standard-Bake
- Mit flexiblem Gummifuß
- Verschraubter, austauschbarer Fuß
- Reflexionsklasse RA 2
- Mit Folienschutzrand
- Hochschlagzäher Spezial Kunststoff
- Auch mit Schraffenfolie lieferbar
- Auch in weiß lieferbar

Art.-Nr.	Produkt	BAST	VE
25LN92RLP	rechts- / linksweisend, mit Griff, Reflexionsklasse RA 2	✓	10
25609RRP	rechts- / rechtsweisend, mit Griff, Reflexionsklasse RA 2	✓	10
25LN92LP	linksweisend, mit Griff, Reflexionsklasse RA 2	✓	10
25LN92RP	rechtsweisend, mit Griff, Reflexionsklasse RA 2	✓	10
25LN92ABW	Abweiser, mit Griff, Reflexionsklasse RA 2	✓	10
Empfohlenes Zubehör			
25594	Leitboy-Fußplatte L54		40

Gewicht ca., kg	Maße / Bake, L*B, mm	Maße / Folie, L*B, mm	Material
2,1	990 * 235	750 * 187,5	Kunststoff



MEHR SICHERHEIT FÜR RADFAHRER!

„Ein System mit Zukunft. Baulich abgetrennte Radfahrstreifen ermöglichen mehr Sicherheit beim Radfahren auf Hauptstraßen.“



Leitboy-Fußplatte, L49

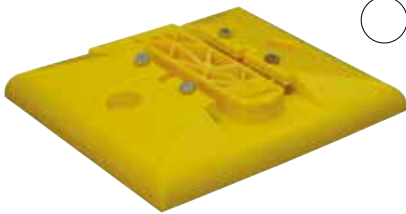
für Leitboy I bis III und Sichtzeichen

Die Leitboy-Fußplatten L49.5R und L49.7R eignen sich für die Leitboys I bis III von horizont sowie für Sichtzeichen. Reflektoren seitlich an der Fußplatte erhöhen die Sichtbarkeit. Die Befestigung am Boden erfolgt entweder über Schrauben oder Heißklebepads.

- Für Leitboy I bis III und Sichtzeichen
- Gelb oder schwarz
- Mit Spannbacken mit Reflektoren
- Zum Ankleben oder Anschrauben
- Lieferung ohne Boden-Befestigungsschrauben (766205) oder Heißklebepads (767200), siehe Seite 69

Art.-Nr.	Produkt	VE
25497RL	gelb	10
25495RL	schwarz	10

Gewicht ca., kg	Maße, L*B*H, mm	Material
0,2	174 * 120 * 24	Kunststoff



Leitboy-Fußplatte, L50

passend für sämtliche Leitboys und Poller

Vor allem für den stationären Einsatz eignen sich die Leitboy-Fußplatten L 50 und L50.II von horizont. Denn der Leitboy oder Poller wird mit vier Klemmschrauben fest auf der Fußplatte montiert. Diese Leitboy-Fußplatten sind so konzipiert, dass sie für alle Leitboys und Poller geeignet sind.

- Passend für sämtliche Leitboys und Poller
- Weiß oder gelb
- Mit vier Klemmschrauben
- Zum Anschrauben
- Lieferung ohne Boden-Befestigungsschrauben (766202), siehe Seite 69

Art.-Nr.	Produkt	VE
2562221	gelb	7
25589	schwarz	7

Gewicht ca., kg	Maße, L*B*H, mm	Material
1,3	300 * 250 * 50	Kunststoff



Leitboy-Fußplatte, L51

passend für sämtliche Leitboys und Poller

Die Leitboy-Fußplatte L 51 wurde passend zu den Leitboys und Pollern von horizont konstruiert und ist universell einsetzbar. Die gelbe Farbgebung erhöht die Sichtbarkeit dieser breiten Fußplatte. Das Anti-Rutsch-System ermöglicht die Aufstellung, ohne dass ein Verkleben oder Verschrauben notwendig wäre. Daher lässt sich diese Leitboy-Fußplatte sehr schnell und einfach aufstellen.

- Passend für sämtliche Leitboys und Poller
- Empfohlen für den Einsatz mit Leitboys I bis III
- Anti-Rutsch-System

Art.-Nr.	Produkt	VE
25593	gelb	90

Gewicht ca., kg	Maße, L*B*H, mm	Material
7,0	590 * 260 * 60	Recycling

Leitboy-Fußplatte, L54

geprüft für den Einsatz mit Leitboy IV

Die Leitboy-Fußplatte L54 von horizont überzeugt durch ihre robuste Ausführung. Im Einsatz mit dem Leitboy IV ist der Einsatz auch auf Autobahnen zulässig. Das Anti-Rutsch-System gewährleistet eine hohe Standsicherheit und macht das Verkleben oder Verschrauben auf dem Untergrund unnötig. Auch weitere Leitboy- und Poller-Varianten mit flexiblem Gummiadapter lassen sich in die Fußplatte einsetzen. Diese Leitboy-Fußplatte sollte immer mit zwei Leuchtbügeln ausgestattet werden.

- **Passend für sämtliche Leitboys und Poller**
- **Im Einsatz mit Leitboy IV auch auf Autobahnen zugelassen**
- Anti-Rutsch-System

Art.-Nr.	Produkt	VE
25594	gelb	40
Empfohlenes Zubehör		
25584	Leuchtbügel	100
Gewicht ca., kg	Maße, L*B*H, mm	Material
14	1.000 * 270 * 90	Recycling



Sichtzeichen

horizont Sichtzeichen sind multifunktional einsetzbar. 2 zusätzliche Reflektoren und beidseitig angebrachte Reflexionsfolien erhöhen die Nachtsichtbarkeit.

- **BAST-geprüftes Sichtzeichen - vorübergehende Markierungen**
- Sichtzeichen orange
- Fußplatte gelb, mit Reflektoren
- Folie 40 / 40 mm, Reflexionsklasse 2
- Hochflexibler Kunststoff
- Zum Ankleben oder Anschrauben
- Lieferung ohne Boden-Befestigungsschrauben (Art.-Nr.: 766205), siehe Seite 69

Art.-Nr.	Produkt	VE
25L30	Sichtzeichen orange, Fußplatte gelb	10
Empfohlenes Zubehör		
766205	Befestigungsset	1
767200	Heißklebepad	1
Gewicht ca., kg	Maße, L*B*H, mm	Material
0,45	174 * 120 * 280	Kunststoff

